

エンジン式圧力・流量可変型
ウォータージェットカッター

PILE JET II[®]

パイルジェッツ

【第二次排ガス対策型】



JS-135EII



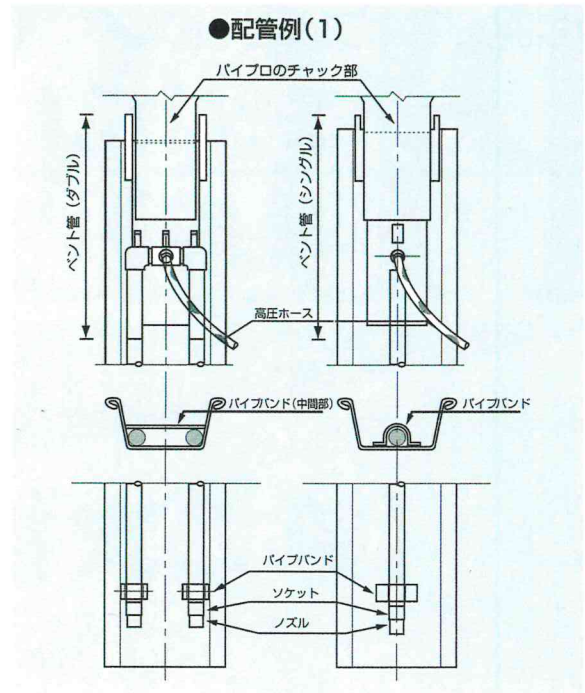
株式会社トーマック

高圧3連プランジャーポンプと駆動エンジンをひとつのパッケージに収めた、高性能可搬型ジェットポンプ『JS-135E II』がコンパクトになり、登場。

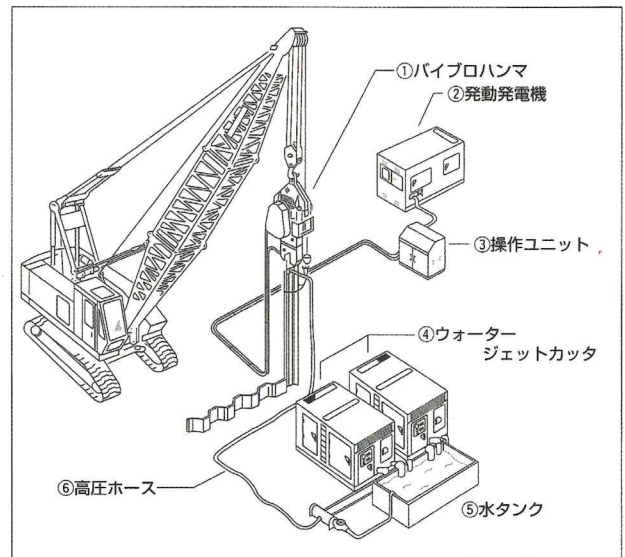
JV工法による鋼矢板・H型鋼・コンクリート矢板等の打設、幅広い現場のニーズにお応えします。

型式	JS-135E II	
質量	3,100kg	
寸法	L×W×H	3,000×1,400×1,450
ポンプ	吐出量	150~325 ℓ/min
	吐出圧力	4.9~14.7 MPa (50~150 kgf/cm ²)
	吸水口径	Φ 65 mm (2 1/2")
	吐出口径	Φ 25 mm (1")
	ボア	Φ 80 mm
	ストローク	46 mm
エンジン	型式	S6K-E5T (2次排出ガス対策型)
	定格出力	97.1Kw / 1,800 min
	燃料タンク容量	200 ℓ
	燃料消費量	21 ℓ / hr
伝導機器	クラッチ	乾式単板式
	プーリー	Φ190 / Φ710
	Vベルト	5V × 8本
その他	リモートコントロールBOX付 オートグリースサーパッキン潤滑装置 標準ノズル: Φ 6.5 mm	

■配管例



■施工姿勢 (鋼矢板・H鋼杭)



株式会社トーマック

本社 〒306-0314 茨城県猿島郡五霞町大字川妻字川岸前 1362

TEL: 0280-84-3860 FAX: 0280-84-3864

URL <http://www.tomec.jp>

東京支店 / TEL: 03-5408-1870 大阪支店 / TEL: 072-803-5815

九州支店 / TEL: 092-513-0031

サービスセンター

関東地区 / TEL: 0280-84-3860

大阪地区 / TEL: 072-803-5815 九州地区 / TEL: 092-504-2521

代理店